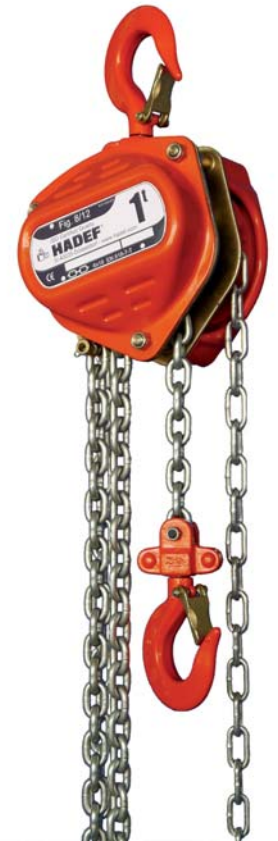


HADEF Stirnradflaschenzug
HADEF Spur Gear Hoist
HADEF Palan manuel à engrenage droit

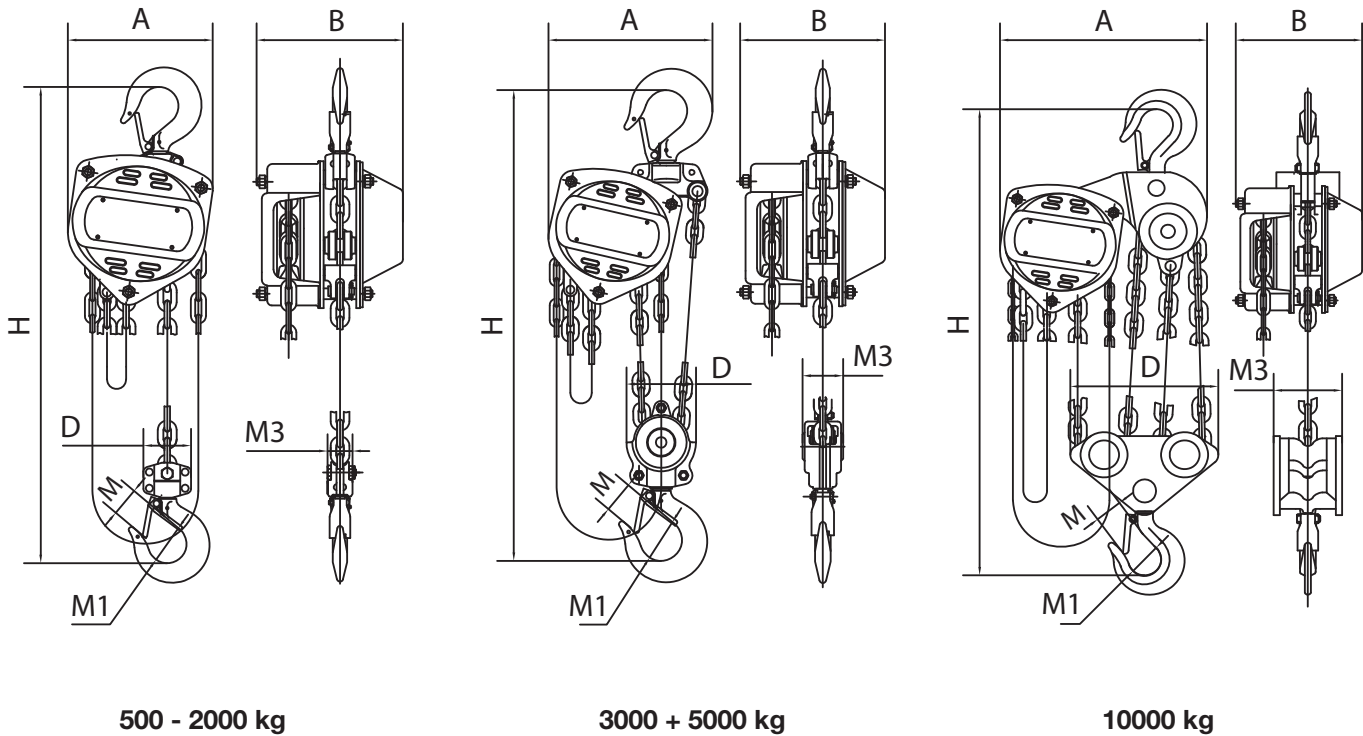
Figur 8/12
Type 8/12
Série 8/12

- Industrie-Qualität
 Reliable quality
 Haute qualité de fabrication
- Kompaktes, stabiles Stahlblechgehäuse
 Compact, rigid steel housing
 Construction compacte et robuste avec carter en acier
- Verzinkte RUD Lastkette nach EN 818-7 T
 Zinc plated RUD load chain acc. to EN 818-7 T
 Chaîne de charge zinguée suivant EN 818-7 T
- Verstärkte Hakensicherung bei Aufhänge- und Lasthaken
 Reinforced safety catch of suspension and load hook
 Lingquets de sécurité renforcés pour crochets de suspension et de charge
- Hochwertiger Korrosionsschutz der unlackierten Teile
 Corrosion protection of components not painted
 Traitement anticorrosion des pièces non peintes



Tragfähigkeit capacity capacité kg	Kettenstränge chain falls brins de chaîne	Lastkette load chain chaîne de charge mm	Handkette hand chain chaîne de manoeuvre mm	Hub nach 30 m Handkette lift at 30 m hand chain mm	Handkraft bei Nennlast hand chain pull ca./ approx./env daN	Gewicht weight poids	
						bei 3 m Aufhängenhöhe at 3 m suspension height pour 3 m de hauteur de suspension ca. kg approx. kg env. kg	je m Mehrhub per m add. lift par m add. de levage ca. kg approx. kg env. kg
250	1	4 x 12	3 x 15	960	19	6	0,9
500	1	5 x 15	5 x 25	921	26	8	1,5
1000	1	6 x 18		561	27	11	1,7
1500	1	8 x 24		522	37	17	2,3
2000	1	8 x 24		423	41	17	2,3
3000	2	8 x 24		261	39	23	3,7
5000	2	10 x 30		168	40	37	5,3
10000	4	10 x 30		84	43	99	9,6

Figur/ Type/ Série 8/12



500 - 2000 kg

3000 + 5000 kg

10000 kg

Tragfähigkeit capacity capacité kg	Hauptabmessungen in mm						
	main dimensions in mm						
	dimensions principales en mm						
	A	B	D	M	M1	M3	H
250	106	102	30	27	32	21	250
500	120	124	55	25	32	25	275
1000	145	132	62	33	39	30	342
1500	165	150	68	32	39	36	378
2000	178	155	68	37	46	37	403
3000	212	149	100	42	51	56	510
5000	310	178	130	51	58	75	615
10000	365	180	260	64	85	98	760